



**SunForest**  
PROFESIONÁLNÍ TECHNIKA PRO PRÁCI V LESE

**Sun Forest s.r.o.**

Mírová 340  
CZ 51101 Turnov  
Tel: 736 770 348

---

### *Lesní kolový traktor HSM 904H*

---

Stroj vychází z naší osvědčené koncepce strojů řady 904. Tyto stroje vynikají jednoduchou, ale robustní konstrukcí. Velký důraz je kladen na stabilitu (nízko uložené těžiště) a na průchodnost terénem (krátká stavba s vynikajícím nájezdovým úhlem v obou směrech). Tento traktor umožňuje použití nejsilnějších navijáků, hydraulických ruk a harvesterové hlavice. Traktor je určen pro přibližování dlouhých výřezů, popřípadě stromů v celé délce, a to jak v lanech, hydraulické ruce nebo ve svěrném oplenu. Traktor je vybaven dvou-  
bubnovým navijákem, přední radlicí a zadním štítem.

Traktor může být vybaven velkým množstvím příslušenství dle Vašeho přání.

#### **V základní výbavě stroje naleznete:**

- **Motor sériově:** Volvo Penta 6 válec, EU stage5  
Výkon: 185 kW (252 koní) od 1600 ot/min.  
Točivý moment: 1150 Nm při 1100-1500 ot/min max. 1175 Nm při 1380 ot/min.  
Obsah motoru: 7,7 litru
- **Motor na přání:** Volvo Penta 6 válec, EU stage5  
Výkon: 210 kW (286 koní) od 1700 ot/min.  
Točivý moment: 1225 Nm při 1100-1600 ot/min max. 1255 Nm při 1380 ot/min.  
Obsah motoru: 7,7 litru
- **Hydrostaticko mechanický pohon HSM High Speed Drive 71.** Velkou výhodou je jízda bez nutnosti řazení, vysoká rychlost a velká brzdná síla. Ta se využije hlavně při přibližování z dlouhých kopců, kde je nutné neustále přibrzďovat nožní brzdou. Tento systém je doplněn dvou-stupňovou přídatnou převodovkou od německého výrobce NAF.
- **Nápravy: Přední a Zadní** - planetová náprava NAF. Jedná se o nejlepší nápravy na trhu. Samozřejmostí jsou 100% uzavíratelné mechanické uzávěrky, které se řadí odděleně pro přední a zadní nápravu.
- **Brzdy:** Brzdy jsou lamelové v olejové lázni integrované uvnitř nápravy. Dvou-  
okruhový brzdový systém s parkovací, automatickou pracovní a nožní brzdou.
- **Řízení:** Dva silné hydraulické válce umístěné ve zlamovacím rámu traktoru. Úhel zatáčení 45°.

Údaj o zápisu: Společnost zapsána u Krajského soudu v Hradci Králové v oddílu C, vložce číslo 23381  
IČO:27511529 DIČ:CZ27511529

[www.sunforest.eu](http://www.sunforest.eu)

[info@sunforest.eu](mailto:info@sunforest.eu) ; [prodej@sunforest.eu](mailto:prodej@sunforest.eu)

FB- <https://www.facebook.com/sunforestsro/>



**SunForest**  
PROFESIONÁLNÍ TECHNIKA PRO PRÁCI V LESE

**Sun Forest s.r.o.**

Mírová 340  
CZ 51101 Turnov  
Tel: 736 770 348

- **Nádrže:** Naftová 210 litrů  
AdBlue 45 litrů  
Hydraulický olej 110 litrů
- **Hydraulický systém** Load Sensing se skládá z pracovního čerpadla o výkonu 304 l/min při 1600 ot/min (hydraulická ruka, naviják atd.), pojezdového čerpadla, dvou pojezdových motorů, nouzového čerpadla a dvou rozvaděčů. Maximální pracovní tlak je 350 bar. Jeden rozvaděč je na hydraulické ruce (ovládá kompletní funkce na ruce) a jeden v přední části stroje (ovládá štíty, zatáčení a ost. funkce). V obou případech se jedná o rozvaděče Rexroth. Další ventily jsou umístěny na navijáku a na rámu. Výhodou celého hydraulického systému, je použití trubek k vedení oleje všude tam, kde je to možné. Toto nákladné řešení má výhodu ve velké přehlednosti celého systému. U konkurenčních strojů se používá levné řešení s hydraulickými hadicemi. Najít závadu v tomto „salátu“ hadic stojí opravdu hodně času. Následná výměna hadice je často spojena s několika hodinovým rozpojováním hadic, spojené s velkým únikem oleje. U HSM je přístupnost k rozvaděčům a jiným pracovním částem vzorná. Často je nutné jen odstranit kryt nebo zvednout kabinu.
- **Hydraulický olej** je ekologický syntetický ester Panolin HLP SYNTH s kleenoil mikrofiltrací WGK 1. Tento systém má výhodu v prodloužené výměně až na 4000 Mth, v závislosti na aktuálním stavu oleje. Jedná se o ekologický olej nejvyšší kvality bez bio složky. Na přání je možné dodat s minerálním olejem.
- **Prostorná panoramatická bezpečnostní kabina** je přezkoušená ROPS, FOPS a OPS. Kabina je dobře odhlučněná, vybavená topením a automatickou klimatizací v jednom vzduchovém rozvodu, velkým množstvím uzavíratelných a volných přihrádek, elektricky otočným odpruženým vyhřívaným sedadlem (na přání i odvětrávání) s veškerým ovládáním pojezdu a hydraulické ruky, umožňující práci ve všech pozicích natočení. Na sedadle je umístěný barevný informační display. Ovládání plynu a brzdy je na otočné podlaze sedadla. Na kabině je 12 pracovních LED světel. K výbavě kabiny dále patří měnič napětí z 24 na 12 V, Rádio s USB portem, CD přehrávačem a Bluetooth hands-Free, Hasicí přístroj, výstražný trojúhelník,



Údaj o zápisu: Společnost zapsána u Krajského soudu v Hradci Králové v oddílu C, vložce číslo 23381  
IČO:27511529 DIČ:CZ27511529

[www.sunforest.eu](http://www.sunforest.eu)

[info@sunforest.eu](mailto:info@sunforest.eu) ; [prodej@sunforest.eu](mailto:prodej@sunforest.eu)

FB- <https://www.facebook.com/sunforestsro/>



**SunForest**  
PROFESIONÁLNÍ TECHNIKA PRO PRÁCI V LESE

**Sun Forest s.r.o.**

Mírová 340  
CZ 51101 Turnov  
Tel: 736 770 348

- **Elektrická instalace:** Elektrický systém je napájen 110A alternátorem nebo 2 x 55Ah suché a bez-údržbové Optima baterie. Elektrická instalace je od firmy Neumatic. Všechny kabely jsou označeny čísly a je na nich napsáno, odkud a kam vedou. Konektory umístěné na vlhkých místech jsou vodotěsné. Všechny pojistky, relé a řídicí jednotky jsou umístěny na jednom místě ve střeše kabiny. Tento systém dokáže ušetřit velmi mnoho času při opravě (není nutné rozdělovat žádné kryty, vyndávat sedadla, rozebírat palubní desku atd.). Velký přehledný HSM Ecommand barevný displej v kabině umožňuje kontrolu všech provozních částí. Je zde znázorněna teplota chladicí kapaliny, všech olejů včetně tlaku, sepnutí uzávěrek atd. Samozřejmostí je možnost nastavení všech funkcí hydraulické ruky pro 5 operátorů plus nastavení z výroby. Většina funkcí je názorně nakreslena a nastavení je velmi jednoduché. Další funkcí je diagnostika všech ovladačů (joystiků), vypínačů, pojzdových parametrů atd.
- **Rám** traktoru je vyroben z vysoce-pevnostních ocelí. V rámu je integrována nádrž oleje a nafty. V přední části je umístěn motor, pohon, nádrže, kabina a přední radlice. V zadní části je naviják, hydraulická ruka a zadní štít. Obě části jsou spojeny otočným kloubem s integrovanou stabilizací (dva hydraulické válce) a písty zatáčení. Tyto jsou oproti konkurenci velmi silné a skované před případným poškozením. Obě části se vyznačují velmi přehledným uspořádáním rozvodů oleje a elektriky. Při konstrukci byli kladeny velké nároky na celkovou stabilitu stroje, snížení těžiště a dlouhou životnost. Rozdělení hmotností je 60% přední a 40% zadní část
- **Pneumatiky vpředu a vzadu:** NOKIAN Logger King LS-2 23.1-26  
Na stroj je možné zvolit velké množství rozměrů pneumatik od různých výrobců.
- **Celková šíře stroje:** 2430 mm (při sériovém obutí)
- **Naviják ADLER** – dvou-bubnový, HY 20 s tažnou silou 2x10 tun, pro délku lana 100 metrů 14 mm (13 mm cca 120 metrů). Naviják má vlastní ovládací hydraulický okruh, který pracuje s tlakem pouze 90-110 bar. Adler navijáky jsou poháněny hydraulickým dvou-stupňovým motorem s čelním ozubením. Na centrální 6x uložené hřídeli jsou umístěny bubny a integrovaná spojka a pásová brzda. Všechny magnety a měřicí body jsou umístěny na přehledném a lehce dostupném místě. Jednoduchá konstrukce a kvalitní materiály zaručují dlouhou životnost, bez velkých nároků na údržbu. Navijáky jsou dodávány bez lan. Volitelně je možné dodat naviják s tažnou silou až 2x16 tun a délkou lana až 220 metrů.
- **Zadní štít:** Sklopný zadní štít je vyroben z několika druhů materiálů a je zvedán díky dvěma silnými pístnicemi. Spodní hrana je z tvrdokovu Hardox, který zaručuje dlouhou životnost. Na výběr máte několik druhů štítů, různých šířek a tvarů. V horní části jsou umístěny kladky. Těchto kladek je velké množství v závislosti na účelu použití. Horní hrana štítu může být rovná, ozubená s výsuvnými kladkami. Případně je možné zde

Údaj o zápisu: Společnost zapsána u Krajského soudu v Hradci Králové v oddílu C, vložce číslo 23381  
IČO:27511529 DIČ:CZ27511529

[www.sunforest.eu](http://www.sunforest.eu)

[info@sunforest.eu](mailto:info@sunforest.eu) ; [prodej@sunforest.eu](mailto:prodej@sunforest.eu)

FB- <https://www.facebook.com/sunforestsro/>



**SunForest**  
PROFESIONÁLNÍ TECHNIKA PRO PRÁCI V LESE

**Sun Forest s.r.o.**

Mírová 340  
CZ 51101 Turnov  
Tel: 736 770 348

umístit svěrný oplení. Na zadní štít se taktéž montuje tažné zařízení na odnímatelné konstrukci. Základní štít má šíři 2200mm.

- **Vodící kladky:** Jsou dvou-kladkové, otočné pro oba bubny navijáku umístěny na zvedacím zadním štítu.
- **Přední radlice:** sklopná radlice o šíři 2000mm s velmi pevnou spodní lištou. Na výběr máte několik druhů radlic, různých šíří a tvarů. Také je možné kombinovat radlici s trakčním navijákem.
- **Hydraulická ruka:** Epsilon M80R59 s délkou 5,9 metrů + drapák Epsilon FG43S. V nabídce je velké množství hydraulických ruk s dosahem až 9,6 metru.
- **Kamery:** Na přání je možné dodat kameru umístěnou na přední nebo zadní části kabiny. Barevná kamera se 7 palců velkým barevným monitorem (možnost volby přepnutí dvou kamer).
- **Hmotnost stroje:** od 13 200 kg



Obrázek je pouze informativní a obsahuje prvky výbavy na přání.

Údaj o zápisu: Společnost zapsána u Krajského soudu v Hradci Králové v oddílu C, vložce číslo 23381  
IČO:27511529 DIČ:CZ27511529

[www.sunforest.eu](http://www.sunforest.eu)

[info@sunforest.eu](mailto:info@sunforest.eu) ; [prodej@sunforest.eu](mailto:prodej@sunforest.eu)

FB- <https://www.facebook.com/sunforestsro/>

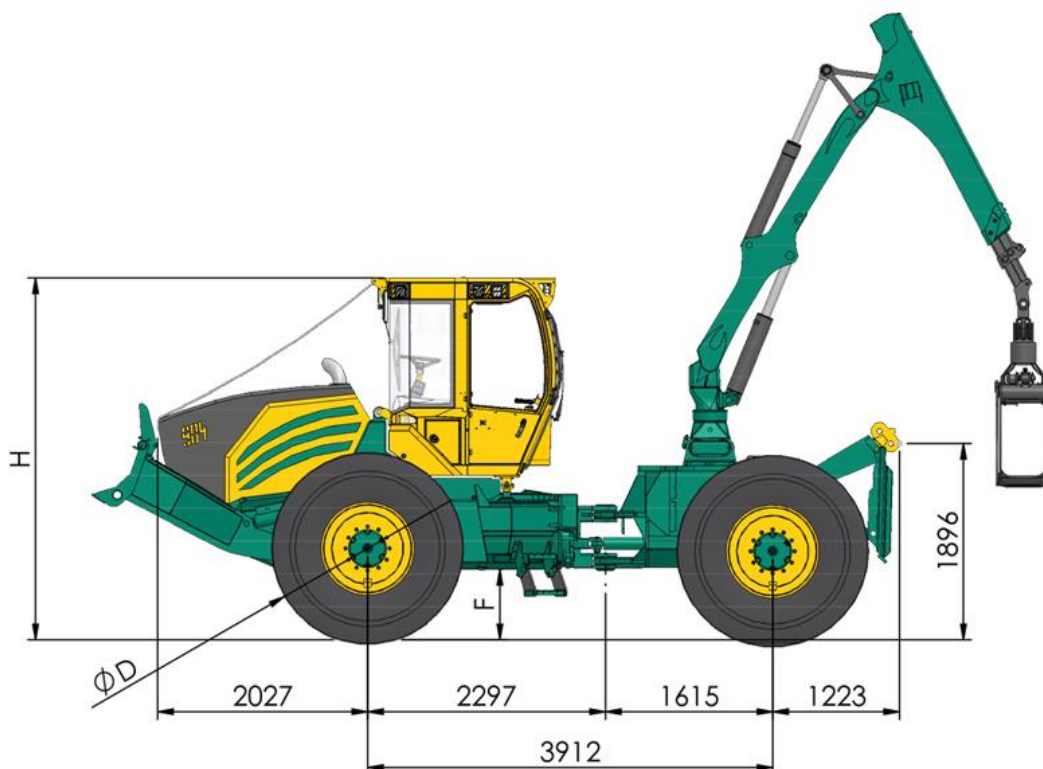


**SunForest**  
PROFESIONÁLNÍ TECHNIKA PRO PRÁCI V LESE

**Sun Forest s.r.o.**

Mírová 340  
CZ 51101 Turnov  
Tel: 736 770 348

## HSM 904



**F:** 672 mm

**H:** 3500 mm

Světlná výška a celková výška platí pro sériové pneumatiky.

Všechny údaje a obrázky jsou pouze informativní a mohou se měnit.

Pro upřesnění informací nebo pokud máte více dotazů neváhejte nás kontaktovat.

Údaj o zápisu: Společnost zapsána u Krajského soudu v Hradci Králové v oddílu C, vložce číslo 23381  
IČO:27511529 DIČ:CZ27511529

[www.sunforest.eu](http://www.sunforest.eu)

[info@sunforest.eu](mailto:info@sunforest.eu) ; [prodej@sunforest.eu](mailto:prodej@sunforest.eu)

FB- <https://www.facebook.com/sunforestsro/>