



HSM 805 F kombi

Jedná se o základní verzi šesti-kolového traktoru. Traktor je určen pro přibližování krátkých sortimentů a dlouhých výřezů, popřípadě stromů v celé délce, a to jak v lanech nebo ve svěrném oplenu. Traktor je vybaven dvou-bubnovým navijákem, ochrannou klecí a dvěma páry klanic. Traktor může být vybaven velkým množstvím příslušenství dle Vašeho přání.

V základní výbavě stroje naleznete:

- **Motor sériově:** Volvo Penta 4 válec, EU stage5
Výkon: 129 kW (175 koní) od 1700 ot/min.
Točivý moment: 800 Nm při 1100-1500 ot/min maximálně 816 Nm při 1380 ot/min.
Obsah motoru: 5,13 litru
- **Motor na přání:** Volvo Penta 4 válec, EU stage5
Výkon: 175 kW (238 koní) pod 1750 ot/min.
Točivý moment: 947 Nm od 1200-1750 ot/min maximálně 969 Nm při 1380 ot/min.
Obsah motoru: 5,13 litru
- **Hydrostaticko mechanický pohon HSM Twin Power Drive.** Velkou výhodou je jízda bez nutnosti řazení, vysoká rychlost a velká brzdná síla. Ta se využije hlavně při přibližování z dlouhých kopců, kde je nutné neustále přibrzďovat nožní brzdou. Tento systém je doplněn dvou-stupňovou přídatnou převodovkou od německého výrobce NAF.
- **Nápravy: Přední -** planetová náprava NAF. **Zadní –** portálová náprava NAF. Jedná se o nejlepší nápravy na trhu. Samozřejmostí jsou 100% uzavíratelné mechanické uzávěrky, které se řadí odděleně pro přední a zadní nápravu.
- **Brzdy:** Brzdy jsou lamelové v olejové lázni integrované uvnitř nápravy. Dvou-okruhový brzdový systém s parkovací, automatickou pracovní a nožní brzdou.
- **Řízení:** Dva silné hydraulické válce umístěné ve zlamovacím rámu traktoru. Úhel zatáčení 45°.
- **Nádrže:** Naftová 175 litrů
AdBlue 25 litrů
Hydraulický olej 90 litrů



- **Hydraulický systém** Load Sensing se skládá z pracovního čerpadla o výkonu 232 l/min při 1600 ot/min (hydraulická ruka, naviják atd.), pojezdového čerpadla, dvou pojezdových motorů, nouzového čerpadla a dvou rozvaděčů. Maximální pracovní tlak je 350 bar. Jeden rozvaděč je na hydraulické ruce (ovládá kompletní funkce na ruce) a jeden v přední části stroje (ovládá štíty, zatáčení a ost. funkce). V obou případech se jedná o rozvaděče Rexroth. Další ventily jsou umístěny na navijáku a na rámu. Výhodou celého hydraulického systému, je použití trubek k vedení oleje všude tam, kde je to možné. Toto nákladné řešení má výhodu ve velké přehlednosti celého systému. U konkurenčních strojů se používá levné řešení s hydraulickými hadicemi. Najít závadu v tomto „salátu“ hadic stojí opravdu hodně času. Následná výměna hadice je často spojena s několika hodinovým rozpojováním hadic, spojené s velkým únikem oleje. U HSM je přístupnost k rozvaděčům a jiným pracovním částem vzorná. Často je nutné jen odstranit kryt nebo zvednout kabinu.



- **Hydraulický olej** je ekologický syntetický ester Panolin HLP SYNTH s kleanoil mikrofiltrací WGK 1. Tento systém má výhodu v prodloužené výměně až na 4000 Mth, v závislosti na aktuálním stavu oleje. Jedná se o ekologický olej nejvyšší kvality bez bio složky. Na přání je možné dodat s minerálním olejem.
- **Prostorná panoramatická bezpečnostní kabina** je přezkoušená ROPS, FOPS a OPS. Kabina je dobře odhlučněná, vybavená topením a automatickou klimatizací v jednom vzduchovém rozvodu, velkým množstvím uzavíratelných a volných přihrádek, elektricky otočným odpruženým vyhřívaným sedadlem (na přání i odvětrávání) s veškerým ovládáním pojezdu a hydraulické ruky, umožňující práci ve všech pozicích natočení. Na sedadle je umístěný barevný informační display. Ovládání plynu a brzdy je na otočné podlaze sedadla. Na kabině je 12 pracovních LED světel. K výbavě kabiny dále patří měnič napětí z 24 na 12 V, Rádio s USB portem, CD přehrávačem a Bluetooth hands-Free, Hasící přístroj, výstražný trojúhelník,



Údaj o zápisu: Společnost zapsána u Krajského soudu v Hradci Králové v oddílu C, vložce číslo 23381
IČO:27511529 DIČ:CZ27511529

www.sunforest.eu

info@sunforest.eu ; prodej@sunforest.eu

FB- <https://www.facebook.com/sunforestsro/>



- **Elektrická instalace:** Elektrický systém je napájen 110A alternátorem nebo 2 x 55Ah suché a bez-údržbové Optima baterie. Elektrická instalace je od firmy Neumatic. Všechny kabely jsou označeny čísly a je na nich napsáno, odkud a kam vedou. Konektory umístěné na vlhkých místech jsou vodotěsné. Všechny pojistky, relé a řídicí jednotky jsou umístěny na jednom místě ve střeše kabiny. Tento systém dokáže ušetřit velmi mnoho času při opravě (není nutné rozdělovat žádné kryty, vyndávat sedadla, rozebírat palubní desku atd.). Velký přehledný HSM Ecommand barevný displej v kabině umožňuje kontrolu všech provozních částí. Je zde znázorněna teplota chladicí kapaliny, všech olejů včetně tlaku, sepnutí uzávěrek atd. Samozřejmostí je možnost nastavení všech funkcí hydraulické ruky pro 5 operátorů plus nastavení z výroby. Většina funkcí je názorně nakreslena a nastavení je velmi jednoduché. Další funkcí je diagnostika všech ovladačů (joystiků), vypínačů, pojezdových parametrů atd.
 - **Rám** traktoru je vyroben z vysoce-pevnostních ocelí. V rámu je integrována nádrž oleje a nafty. V přední části je umístěn motor, pohon, nádrže a kabina. V zadní části je naviják, hydraulická ruka a klanice. Obě části jsou spojeny otočným kloubem s integrovanou stabilizací (dva hydraulické válce) a písty zatáčení. Tyto jsou oproti konkurenci velmi silné a skované před případným poškozením. Obě části se vyznačují velmi přehledným uspořádáním rozvodů oleje a elektriky. Při konstrukci byli kladeny velké nároky na celkovou stabilitu stroje, snížení těžiště a dlouhou životnost. Rozdělení hmotností je 60% přední a 40% zadní část
 - **Pneumatiky vpředu:** Nokian Forest King TRS LS – 2 23.1-26
 - **Pneumatiky vzadu:** Nokian Forest King TRS L-2 710/40-22.5
- Na stroj je možné zvolit velké množství rozměrů pneumatik od různých výrobců.
- **Celková šíře stroje:** 2550 mm (při sériovém obutí)
 - **Naviják ADLER** – dvou-bubnový, HY 16 s tažnou silou 2x8 tun, pro délku lana 100 metrů 14 mm (13 mm cca 120 metrů). Naviják má vlastní ovládací hydraulický okruh, který pracuje s tlakem pouze 90-110 bar. Adler navijáky jsou poháněny hydraulickým dvou-stupňovým motorem s čelním ozubením. Na centrální 6x uložené hřídeli jsou umístěny bubny a integrovaná spojka a pásová brzda. Všechny magnety a měřicí body jsou umístěny na přehledném a lehce dostupném místě. Jednoduchá konstrukce a kvalitní materiály zaručují dlouhou životnost, bez velkých nároků na údržbu. Navijáky jsou dodávány bez lan. Volitelně je možné dodat naviják HY 20 s tažnou silou 2x10 tun.



- **Nakládací prostor:**

Krátký rám: První klanice odnímatelná spolu s klecí, poslední klanice přesunutelná na vzdálenost 1,9 m; 2,7 m a 3,2 m.

Dlouhý rám: První klanice odnímatelná spolu s klecí, poslední klanice přesunutelná na vzdálenost 2,4 m; 3,1 m a 3,7 m. Na přání je možné dodat dvou-klanici na rychlo-výměnném rámu. Montáž a demontáž dvou-klanice je bez použití náradí.

Na stejném rychlo-výměnném rámu je možné dodat i **svěrný oplení** s lany i bez lan o velikosti (průřezu) 0,9 až 2,1 m² (platí pro obě délky). Montáž i demontáž oplenu je bez použití náradí jen je nutné odpojit hydraulické hadice. Výměna svěrného oplenu za klanice je pro zkušeného operátora otázkou 10 minut.

- **Vodící kladky:** Jsou dvou-kladkové, otočné pro oba bubny navijáku umístěny na zvedacím rámu a je možné je zvednout až do výšky 2 metrů.

- **Hydraulická ruka:** Epsilon M70F80 s délkou 8 metrů + drapák Epsilon FG43S. V nabídce je velké množství hydraulických ruk s dosahem až 10 metrů.

- **Kamery:** Zadní kamera umístěná v zadní části rámu. Barevná kamera se 7 palců velkým barevným monitorem (možnost volby přepnutí dvou kamer). Na přání je možné dodat kameru umístěnou na přední části kabiny.

- **Hmotnost stroje:** 14 600 kg krátký rám a 14 800 kg dlouhý rám.

- **Nosnost stroje:** 9 tun



Obrázek je pouze informativní a obsahuje prvky výbavy na přání.

Údaj o zápisu: Společnost zapsána u Krajského soudu v Hradci Králové v oddílu C, vložce číslo 23381
IČO:27511529 DIČ:CZ27511529

www.sunforest.eu

info@sunforest.eu ; prodej@sunforest.eu

FB- <https://www.facebook.com/sunforestsro/>

**Možnosti uspořádání zadního rámu:**

Údaj o zápisu: Společnost zapsána u Krajského soudu v Hradci Králové v oddílu C, vložce číslo 23381
IČO:27511529 DIČ:CZ27511529

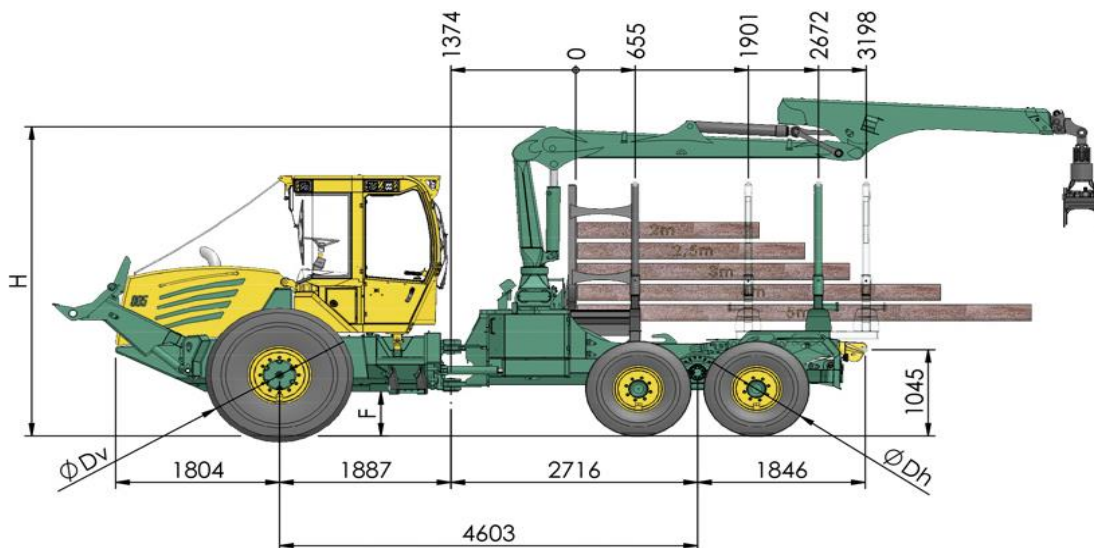
www.sunforest.eu

info@sunforest.eu ; prodej@sunforest.eu

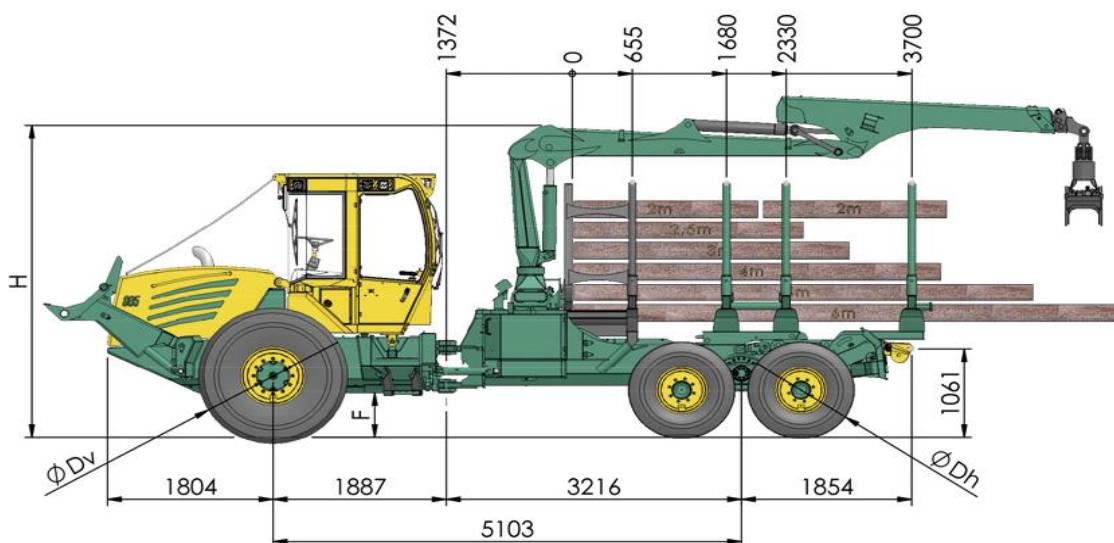
FB- <https://www.facebook.com/sunforestsro/>



HSM 805F kombi kurz (krátký rám)



HSM 805F kombi lang (dlouhý rám)

**F:** 530 mm**H:** 3540 mm

Světlá výška a celková výška platí pro sériové pneumatiky.

Všechny údaje a obrázky jsou pouze informativní a mohou se měnit.

Pro upřesnění informací nebo pokud máte více dotazů neváhejte nás kontaktovat.

Údaj o zápisu: Společnost zapsána u Krajského soudu v Hradci Králové v oddílu C, vložce číslo 23381
IČO:27511529 DIČ:CZ27511529

www.sunforest.eu

info@sunforest.eu ; prodej@sunforest.euFB- <https://www.facebook.com/sunforestsro/>