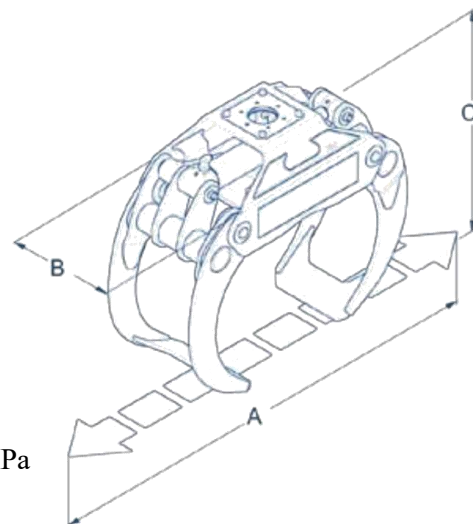


Hulldins SuperGrip II

má jednu kost - odlejtvanou

funkce výrobku

- častější mazací intervaly
- Speciálně pružinový válec pro tlakové zatížení do pracovního tlaku 25 MPa
- Vysoká nosnost a spolehlivost minimalizují prostoje
- na lehčí dřevo, pro malé stroje



SuperGrip II - technická data

260 300 360 520

Hmotnost	kg	184	190	268	364
zvedací síla	kg	3500	3500	5000	7000
plocha drapáku od špičky ke špičce	m ²	0.26	0.30	0.36	0.52
prakticky použitelná plocha drapáku	m ²	0.35	0.40	0.45	0.65
max. vzdálenost					
A	mm	1577	1526	1886	2129
max. šíře B	mm	460	460	548	548
výška od špičky ke špičce C	mm	878	915	980	1155
výška při max otevření	mm	743	790	808	965
výška zavřeného drapáku	mm	575	560	640	696
šířka kleští	mm	380	380	460	460
minimální průměr úchopu	mm	110	110	150	170
svěrná síla při plném otevření, 25 Mpa	kN	12.0	12.0	19.0	18.2
svěrná síla, špička- špička 25 Mpa	kN	14.3	14.3	22.9	21.9
čas otevření při 50 l/min	s	1.0	0.91	1.8	2.6
zavírací čas při 50 l/min	s	1.7	1.7	2.5	3.5
pracovní tlak	Mpa	25	25	25	25