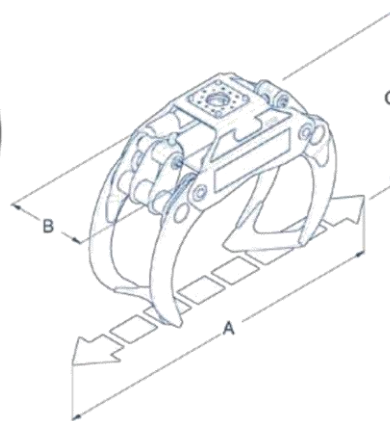


Hulldins SuperGrip II - A



má jednu kost - odlejtvanou

funkce výrobku

- častější mazací intervaly
- Speciálně pružinový válec pro tlakové zatížení do pracovního tlaku 25 MPa
- Vysoká nosnost a spolehlivost minimalizují prostoje
- prsty drapáku jsou zešikma pro práci ve svahu

SuperGrip II -A - technická data

260A 300A 360A 420A

Hmotnost	kg	200	205	326	370
zvedací síla	kg	3500	3500	5000	5500
plocha drapáku od špičky ke špičce	m ²	0.26	0.30	0.36	0.42
max. vzdálenost					
A	mm	1520	1485	1840	2037
max. šíře B	mm	460	460	548	548
výška od špičky ke špičce C	mm	945	975	1060	1129
výška při max otevření	mm	830	876	888	928
výška zavřeného drapáku	mm	583	579	689	695
šířka kleští	mm	388	388	468	468
minimální průměr úchopu	mm	110	110	150	180
svěrná síla při plném otevření, 25 Mpa	kN	12.0	12.0	19.0	20.2
svěrná síla, špička- špička 25 Mpa	kN	14.3	14.3	22.9	24.3
čas otevření při 50 l/min	s	1.0	0.91	1.8	2.6
zavírací čas při 50 l/min	s	1.7	1.7	2.5	3.5
pracovní tlak	Mpa	25	25	25	25