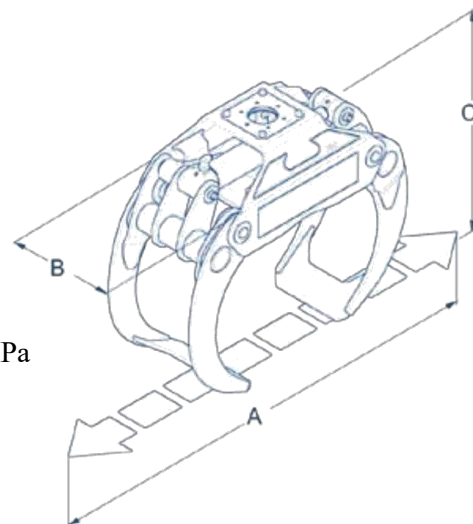


## Hulldins SuperGrip II - S

má jednu kost - odlejtvanou

funkce výrobku

- častější mazací intervaly
- Speciálně pružinový válec pro tlakové zatížení do pracovního tlaku 25 MPa
- Vysoká nosnost a spolehlivost minimalizují prostoje
- na lehčí dřevo, pro malé stroje
- zesílený oproti SuperGrip II



### SuperGrip II – S technická data

**260S 300S 360S 420S**

Hmotnost	kg	200	205	326	370
zvedací síla	kg	3500	3500	6000	7000
plocha drapáku od špičky ke špičce	m <sup>2</sup>	0.26	0.30	0.36	0.42
prakticky použitelná plocha drapáku	m <sup>2</sup>	0.35	0.40	0.45	0.52
max. vzdálenost					
A	mm	1547	1526	1886	2075
max. šíře B	mm	460	460	548	548
výška od špičky ke špičce C	mm	878	915	980	1061
výška při max otevření	mm	743	790	808	851
výška zavřeného drapáku	mm	575	560	640	697
šířka kleští	mm	388	388	468	468
minimální průměr úchopu	mm	110	110	150	180
svěrná síla při plném otevření, 25 Mpa	kN	12.0	12.0	19.0	20.2
svěrná síla, špička- špička 25 Mpa	kN	14.3	14.3	22.9	24.3
čas otevření při 50 l/min	s	1.0	0.91	1.8	2.6
zavírací čas při 50 l/min	s	1.7	1.7	2.5	3.5
pracovní tlak	Mpa	25	25	25	25